

Xero LP/L

Montage- und Bedienungsanleitung

visplay

play it smart

DE

Die Visplay Produkte sind dem heutigen Stand der Technik entsprechend hergestellt und entsprechen den geltenden Vorschriften und Regeln.

Trotzdem können von diesen Produkten Gefahren für Personen und Sachwerte ausgehen, wenn:

- Das Produkt unsachgemäss montiert wird.
- Das Produkt nicht bestimmungsgemäss verwendet wird.
- Das Produkt unsachgemäss verändert oder umgebaut wird.
- Keine Original-Warenträger verwendet werden.
- Die Sicherheitsbestimmungen nicht beachtet werden.

⚠️ WARNUNG

Jede Person, die mit der Planung, Montage und/oder Benutzung befasst ist, muss die Montage- und Bedienungsanleitung unbedingt lesen und befolgen.

Darüber hinaus gelten selbstverständlich:

- Einschlägige Unfallverhütungsvorschriften
- Allgemein anerkannte sicherheitstechnische Regeln
- Länderspezifische Bestimmungen

Sicherheitshinweise

⚠️ WARNUNG

Spielende Kinder können oft Gefahren nicht richtig abschätzen. Stellen Sie daher sicher, dass Ihre Ladeneinrichtung nicht als Spielgerät verwendet wird.

Bitte beachten Sie folgende Punkte:

- Die baulichen Gegebenheiten, insbesondere die Ausführung und Tragfähigkeit von Wänden, Decken und Fussböden. Kann die Tragfähigkeit für die angegebene Zug- oder Druckbelastung nicht durch geeignete Befestigungs- oder Stabilisierungselemente erreicht werden, ist von einer Montage abzusehen.
- Alle gelieferten Konstruktionsbauteile, die zur Stabilisierung der Aufbauten dienen, sind uneingeschränkt anzubringen, bzw. dürfen auch nicht entfernt werden.
- Die Beladung der Produkte darf erst nach Abschluss aller Montagearbeiten vorgenommen werden.
- Warenträger sollten möglichst gleichmässig belastet werden.
- Vermeiden Sie starke ruckartige Belastungen.
- Die maximal zulässigen Belastungswerte sind einzuhalten. Entnehmen Sie diese bitte aus der Montage- und Bedienungsanleitung, sowie aus unseren Verkaufsunterlagen.
- Möbel mit Rollen stehen in der Regel im Vergleich zu Möbeln mit Gleitern deutlich instabiler. Hohe, schwere Aufbauten auf Rollen sind daher zu vermeiden.
- Die Hinweise Ihres Sicherheitsbeauftragten sind zwingend zu beachten.

Pflegehinweise für Chrom, Silk und Pearl

Beim Einsatz im Modebereich kann eine intensive Beanspruchung durch häufige Bewegungen von Kleiderbügeln entlang der Oberfläche einen leichten

Abrieb der Bügelhaken bewirken. Dies trifft – stärker als bei der Frontpräsentation mit geraden oder schrägen Armen – bei der Reihenhängung zu, da bei dieser Präsentationsform die Kleiderbügel mehr bewegt werden. Um eine Verschmutzung von Kleidungsstücken zu verhindern, ist daher eine regelmässige Reinigung der Tragstangen unverzichtbar.

Dieser Abrieb kann durch die Verwendung eines Kleiderbügelüberzuges (Scliss 929-449.02) deutlich reduziert werden.

Da der o.e. Abrieb abhängig von den Materialien der verwendeten Bügelhaken ist, kann für eventuell auftretende Schäden durch Verschmutzung keine Haftung übernommen werden.

Bei stark beanspruchten pulverbeschichteten Flächen empfiehlt sich die Verwendung spezieller Lacke; lassen Sie sich von uns hierzu beraten.

Anwendung und Pflege von Warenträgern mit eloxierten Oberflächen

Visplay Warenträger mit eloxierten Aluminiumoberflächen sind widerstandsfähig. Durch das Auswechseln der Warenträger ist es allerdings möglich, dass leichte Gebrauchsspuren auf der Oberfläche entstehen. Bei Warenträgern, welche Kunststoffeinsätze besitzen, ist die Beanspruchung i.d.R. geringer bzw. nicht vorhanden.

Um die Spuren zu beseitigen, wird empfohlen, Reinigungsmittel, die im Bereich pH 5–8 liegen, zu verwenden (es dürfen keine sauer oder alkalisch reagierenden Reinigungsmittel angewendet werden). Die Reinigung erfolgt durch Abwaschen der Flächen mit netzmittelhaltigem Wasser durch einen Schwamm und anschl. Entfernung von fetthaltigem Schmutz. Durch sorgfältiges Abreiben mit dem Reinigungsmittel unter Verwendung von Putzwolle aus reiner Baumwolle oder porösen Reinigungstüchern unter notwendigem Aufsetzdruck in Pressrichtung werden die Gebrauchsspuren entfernt.

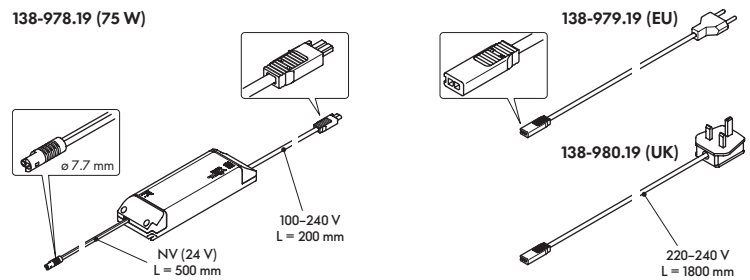
Aluminiumprofile mit einer Profillbreite über 200 mm müssen abrasiv durch speziell hierfür entwickelte Reinigungsmittel gereinigt werden. Die für die abrasive Reinigung entwickelten Reinigungsmittel enthalten feinstgemahlene, neutrale Poliermittel und müssen auf die Oxidschicht abgestimmt sein. Alternativ kann die Reinigung auch durch ein abrasiv wirkendes Faservlies (z.B. Scotch-Brite, Typ A, rot, fine oder very fine) in Verbindung mit einem nicht abrasiven Reinigungsmittel erfolgen.

Daraufhin müssen die Reinigungsmittelrückstände mit klarem Wasser und Schwamm entfernt und das Teil anschliessend abgeledert werden.

Konverter 24 V für elektrifiziertes Profil

Konverter 75 W mit Eingangsspannung 100–240 V / Netzfrequenz: 50–60 Hz / gegen Übertemperatur und Kurzschluss elektronisch gesichert.

- Netzseitiger Anschluss mit Stecker für Netzzuleitung
- Nennspannung = 24 V / SELV
- Schutzklasse 2

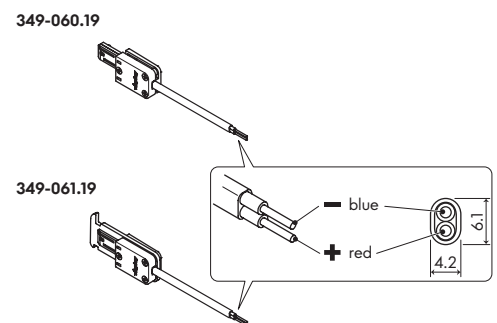


Einzelstromadapter 24 V

Die Einzelstromadapter sind für die Systeme Xero L P/L und Xero Twin P/L verwendbar. Anschluss von NV-Leuchten und NV-Kleinverbrauchern nur durch Fachpersonal.

Die Anzahl der Adapter und Verbraucher darf mit der gesamten Leistung den Nennstrom bzw. der Absicherung nicht überschreiten. Entsprechend sind auch die zulässige Nennspannung und der Nennstrom bei den Adaptern eingeschränkt (siehe Aufdruck und Sicherheitshinweis).

Zulässiger Nennstrom max. 4 A.



Produktsicherheit

Die Xero L P/L Elektrifizierung, hier im Einzelnen: Stromschiene mit Stromversorgung, integriert im Systemtrageprofil.

Bei bestimmungsgemäßem Einsatz ist die Funktionalität und Sicherheit gewährleistet. Jegliche Haftung welche sich auf unsachgemäße Anwendung bezieht wird abgelehnt. Die Produktsicherheit bezieht sich ausschließlich auf das Xero L P/L und Xero Twin P/L Originalzubehör der Visplay.

Aus Sicherheitsgründen dürfen an dem System keine Änderungen vorgenommen werden; Ausnahme ist eine Profilkürzung auf der rechten Seite.

Es sind die Sicherheitshinweise der Montageanleitung zu beachten, ebenso Hinweise auf den Etiketten der Komponenten. Der angezeigte Nennstrom (A) darf nicht überschritten werden.

Bei unsachgemäßem Gebrauch oder Reinigung mit Flüssigkeiten können berührbare Teile unter Spannung stehen.

Schienen und Adapter mit sichtbaren Beschädigungen sind spannungsfrei zu schalten. Ein Elektriker ist umgehend zu informieren.

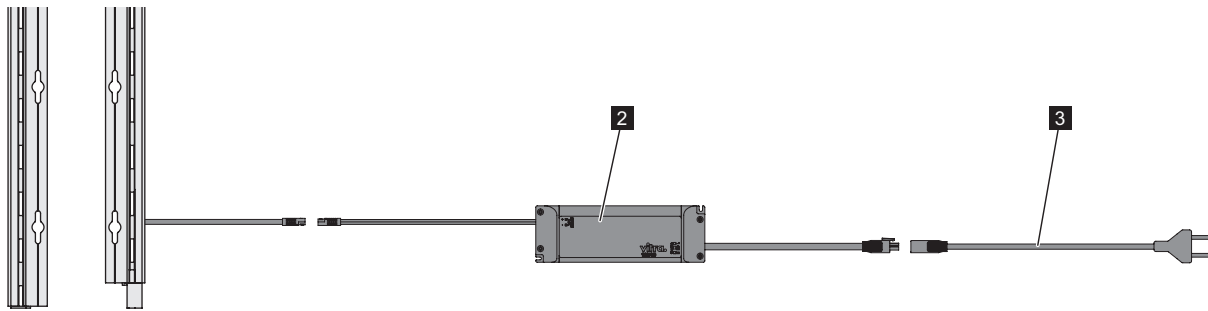
ⓘ Nur Xero L P/L und Xero Twin P/L Systemzubehör verwenden! Keine Fremtteile einsetzen

Die Sicherstellung für die elektrische, mechanische und thermische Verträglichkeit zwischen dem Stromschienensystem und den daran angebrachten Verbrauchern unterliegt der Verantwortung des Benutzers.

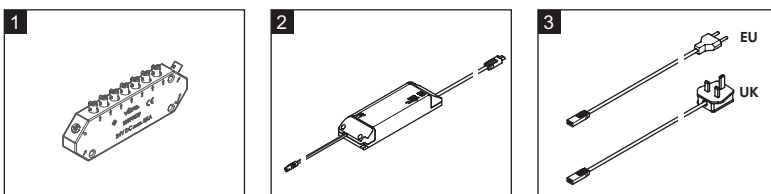
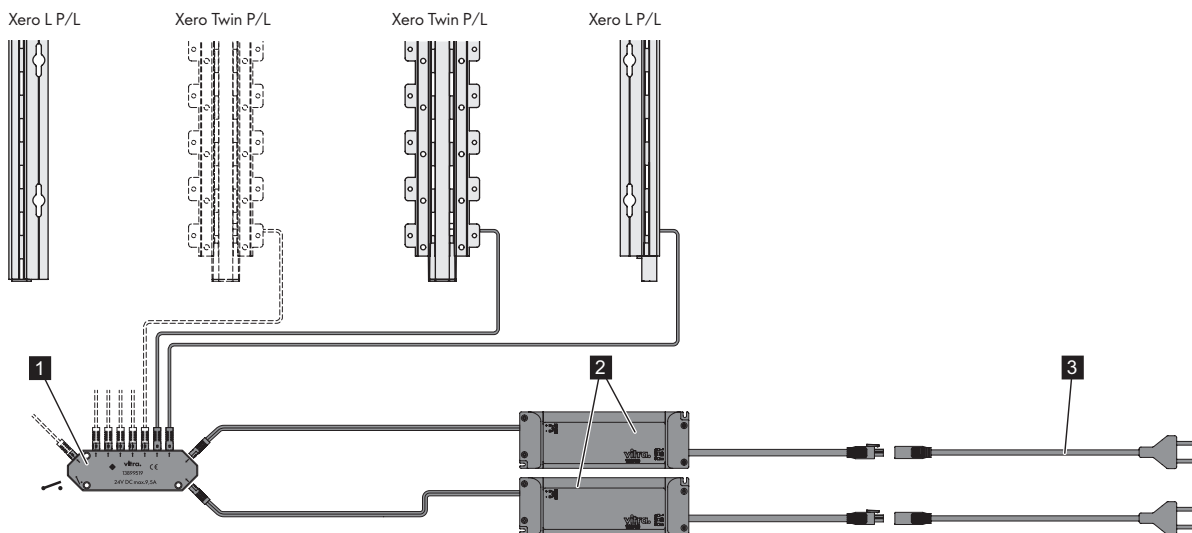
Visplay-Steckersystem

⚠ Die Leistungsaufnahme der elektrischen Verbraucher muss unbedingt beachtet werden! Die maximale Leistungsaufnahme sollte 10 % unter der Nennleistung des Konverters liegen.

Betrieb mit 75 W Konverter

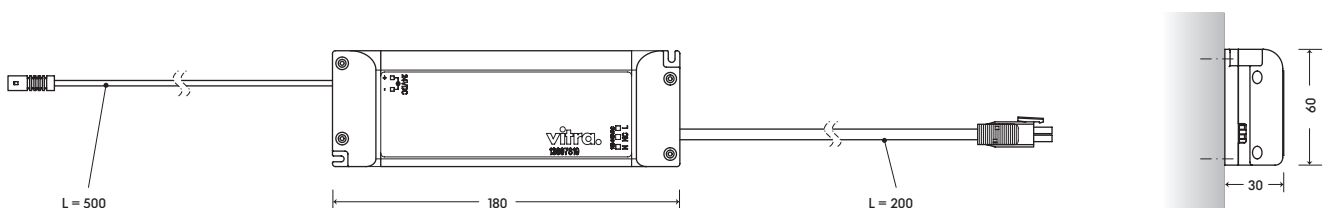


Betrieb mit 150 W Konverter



Visplay 24 V Verteiler, 8-fach
 Visplay LED Konverter
 Visplay Netzzuleitung 220-240 V

Masse zu 75 W LED Konverter

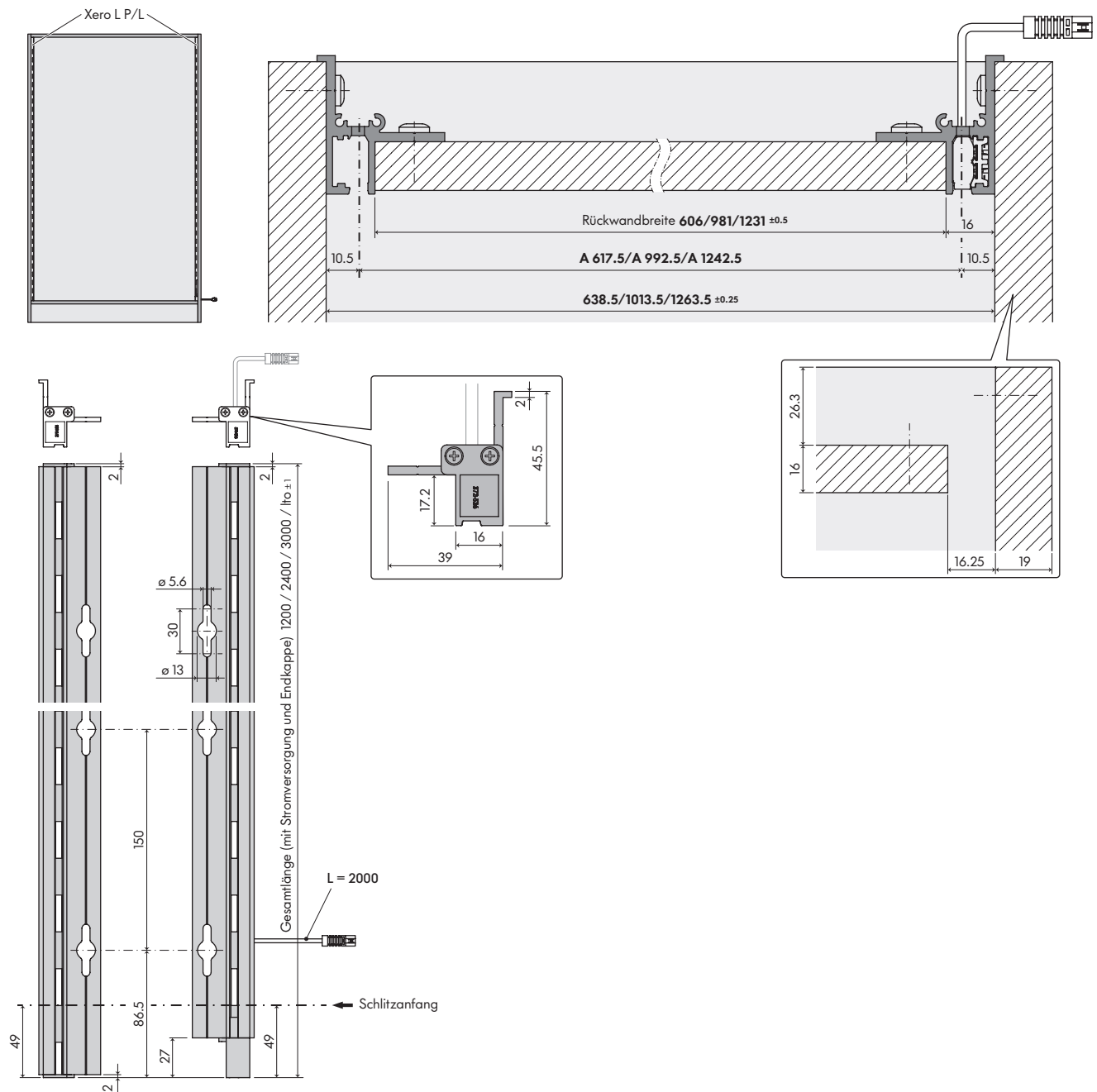


Einbaumasse / Planungshinweise

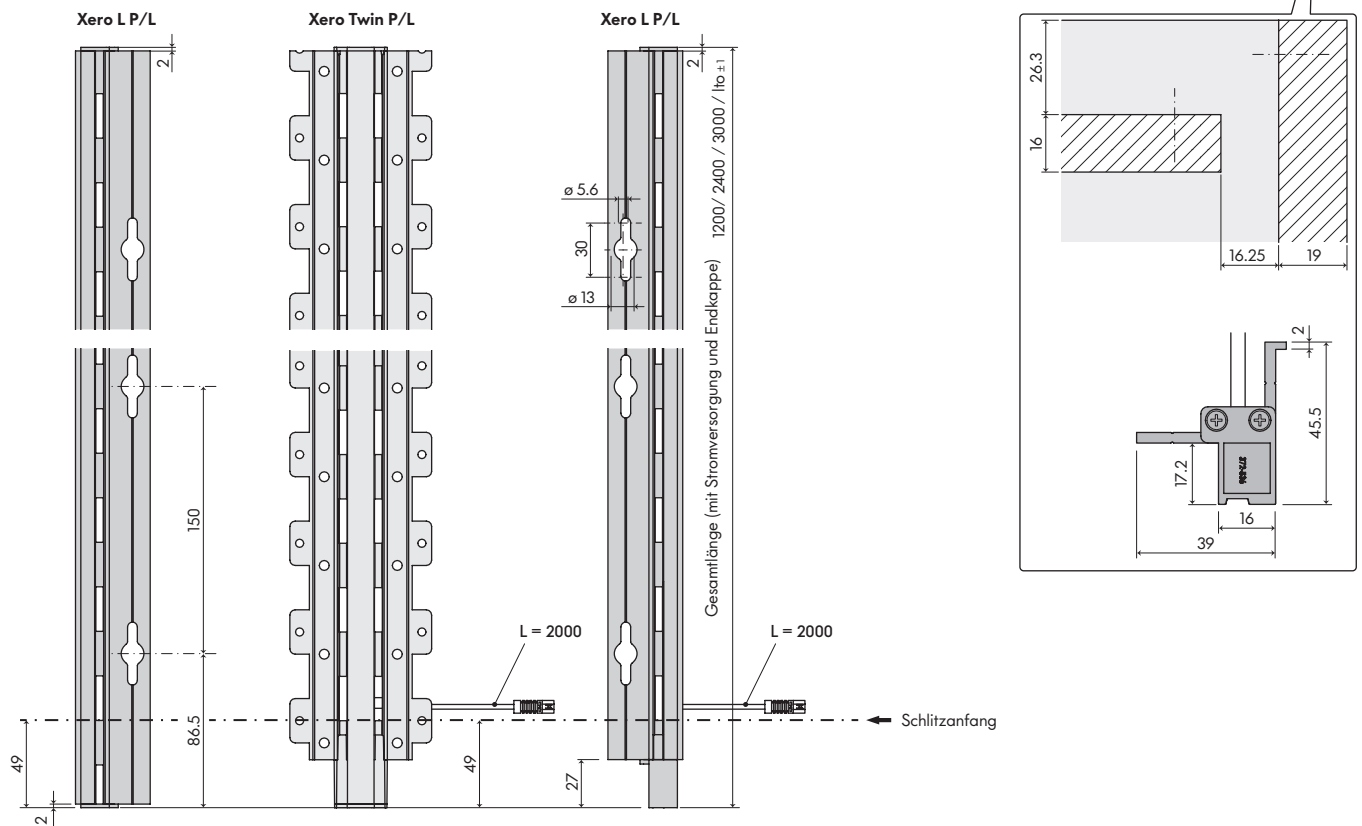
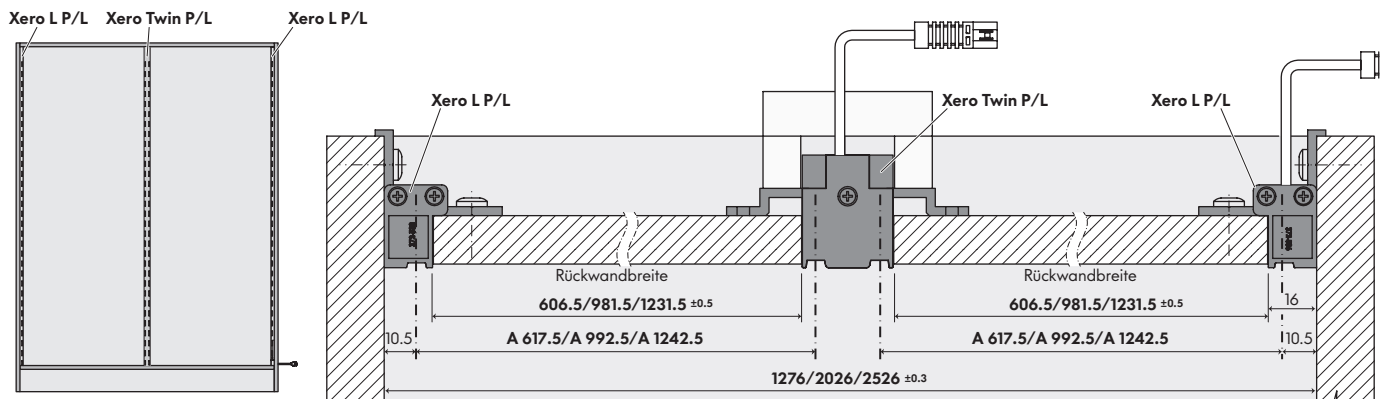
Xero L P/L Profile können in Schränke eingeschraubt oder auf Paneele aufgeschraubt werden.
Die achsabhängigen Warenträgerprogramme von Xero L P/L und Xero Twin P/L sind einsetzbar.

- ⚠ Bitte beachten Sie die Hinweise zu den Belastungswerten und tragen Sie Sorge, dass die Unterkonstruktion der Wandanlagen/Möbel und deren Befestigung, die zu erwartenden Belastungen auffangen kann.
Achten Sie bei freistehenden Möbeln auf ausreichende Kippstabilität, die die geplanten Warenträger berücksichtigt.
Bei maximalem Belastungsfall sind alle Befestigungspunkte zu nutzen!
Das Stromprofil darf nur mit Endkappen betrieben werden.

Montagemasse für Schrankeinbau 1 Achse: Xero L P/L Profil-Set elektrifiziert

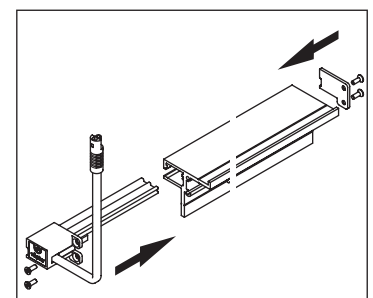
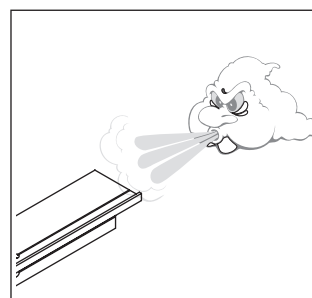
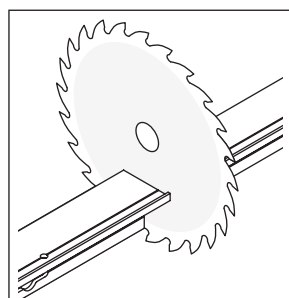
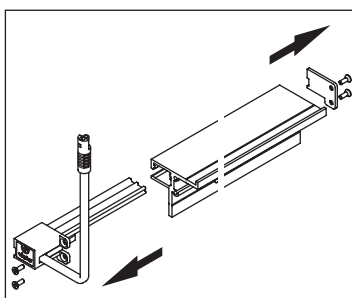


Montagemasse für Schrankeinbau mit 2 Achsen: Xero L P/L Profil-Set elektrifiziert und Xero Twin P/L Profil elektrifiziert



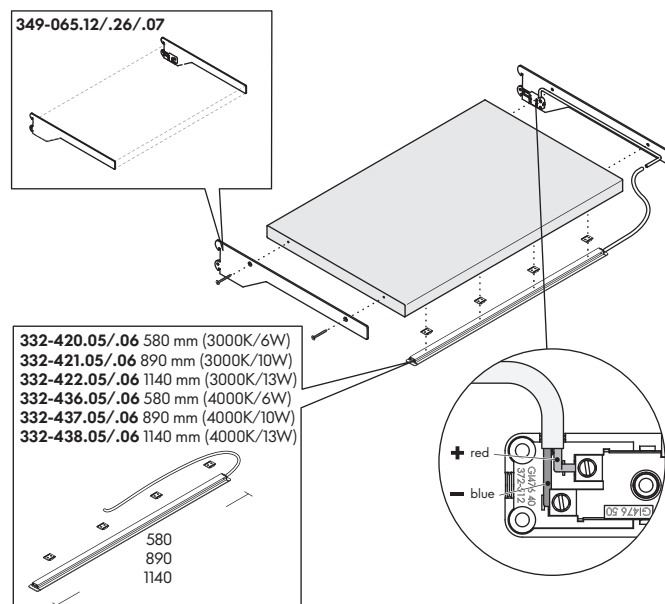
Profil kürzen

- ⓘ Vor dem Kürzen des Profils müssen die elektrischen Komponenten und die Endkappen demontiert werden. Immer auf der oberen Seite des Profils kürzen und die Kanten entgraten. Profil unbedingt von Sägespänen befreien. Danach müssen die elektrischen Komponenten und die Endkappen wieder montiert werden.



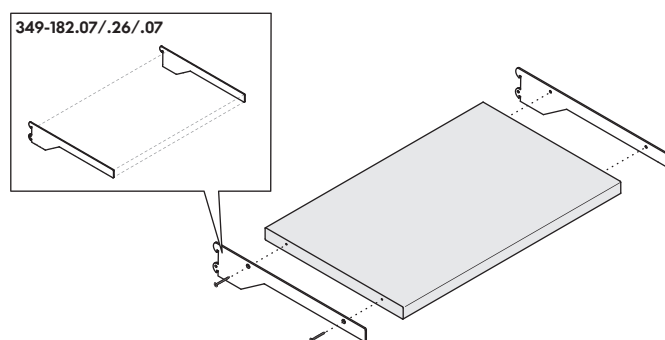
Holztablar für Konsolen mit Einzelstromadapter

Fertigungszeichnungen für Holztablare stehen im Produktbereich von www.visplay.com zum Download zur Verfügung oder können bei Bedarf angefordert werden.
Zeichnungs-Nr.: 229-120

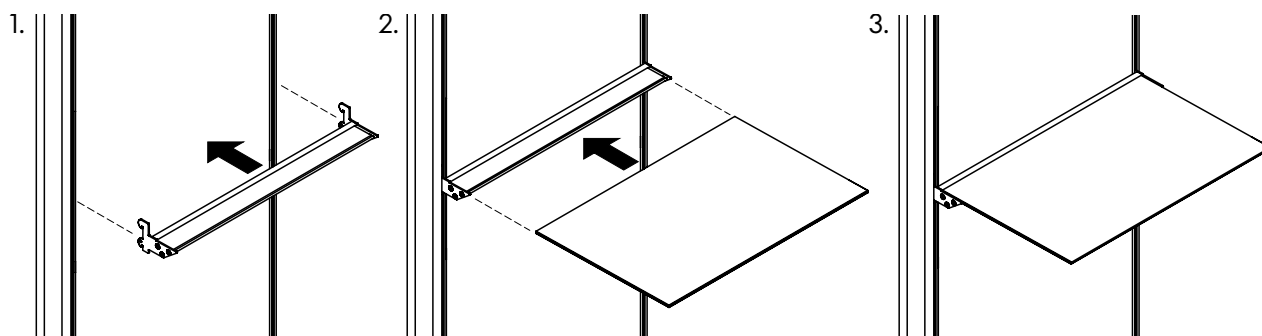


Holztablar für Konsolen

Fertigungszeichnungen für Holztablare stehen im Produktbereich von www.visplay.com zum Download zur Verfügung oder können bei Bedarf angefordert werden.
Zeichnungs-Nr.: 252-821



Glastablare einhängen



Die Warenträger weisen eine leichte Steigung (ca. 2°) auf

Belastungswerte

Die angegebenen Belastungswerte beziehen sich immer auf die Summe der Gewichte von Warenträger und Ware. Bitte beachten Sie, dass bei zunehmender Länge der Warenträger die Belastungswerte abnehmen. Bitte beachten Sie, dass sich mit zunehmender Belastung die Steigung der Warenträger verändert. Durch unterschiedliche Belastungen der Warenträger kann sich ein ungleichmäßiges Bild der Warenpräsentation ergeben. Bitte beachten Sie, dass sich bei dem Einbau in Glas und Blech die Belastungsgrenzen zum Teil erheblich reduzieren können. Die maximale Belastung von Xero L P/L ist abhängig von der Untergrundart, von der Art der Befestigungspunkte und der verwendeten Befestigungsmittel. Bei maximaler Belastung sind alle Befestigungspunkte zu nutzen. Beachten Sie bitte auch die angegebenen Belastungswerte in unseren Verkaufsunterlagen.

Max. Belastung

| Profil | pro 1000 mm | 100 kg |
|--|-------------|--------|
| Glastablar mit/ohne LED-Leuchte | | 25 kg |
| Konsolen mit/ohne Einzelstromadapter 24 V für Holztablar | | 25 kg |

